

İÇİNDEKİLER

Sayfa

1. KURULUŞ HAKKINDA BİLGİLER.....	2
2. GİRİŞ	3
3. RAPORUN ANA KISMI.....	4
4. SONUÇ.....	5
KAYNAKLAR.....	6
EKLER	7
EK-1. Resim ve Çizelgeler	8

1. KURULUŐ HAKKINDA BİLGİLER

Yaz stajının yapıldığı kuruluş hakkında bilgiler kısmına

- Kuruluşun adı
- Kuruluşun yeri
- Kuruluşun organizasyon Őeması
- KuruluŐta alıŐan mőhendis-mimar sayısı ve kuruluş iindeki fonksiyonları
- Kuruluşun temel alıŐma konusu
- Kuruluşun kısa tarihesi

yazılmalıdır.

2. GİRİŞ

Bu bölümde yaz stajının konusu ve amacı hakkında kısa bilgiler verilecektir.

3. RAPORUN ANA KISMI

Bu bölümde, staj programı göz önünde tutularak kuruluştta gözlenmiş ve yapılmış her şey ayrıntılı olarak açıklanacaktır. Öğrenilen bilgiler ve deneyimler mutlaka açıklanmalıdır. İlgili veriler, tablolar ve resimler numaralanacak ve uygun görünenler metin içinde verilecek diğerleri ise Ek'e konacaktır.

4. SONUÇ

Bu bölümde yaz stajında elde edilen veriler ve beceriler değerlendirilecek, işletme teknik çalışma yönünden incelenecek ve uygun önerilerde bulunulacaktır.

KAYNAKLAR

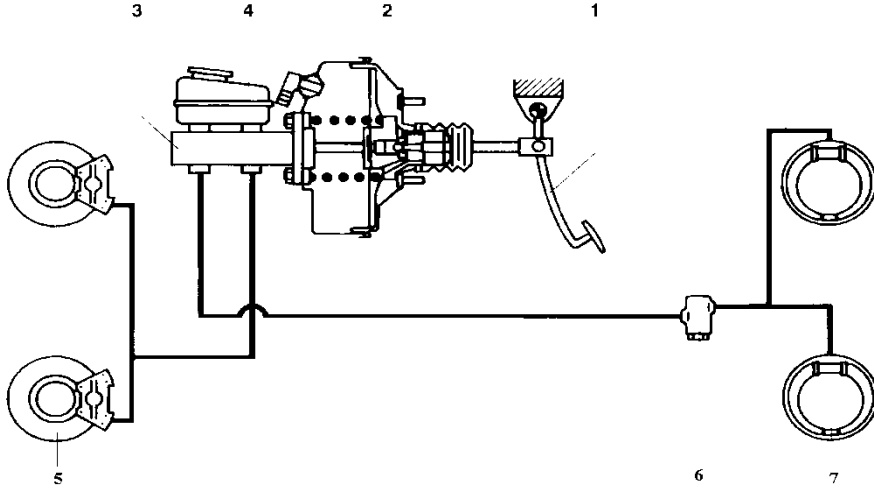
1. Yazarın soyadı, adının baş harfleri, “makalenin başlığı”, derginin adı (koyu ve italik), cilt numarası (varsa no): sayfa aralığı, (yılı)
2. Yazarın soyadı, adının baş harf(ler)i, “kitabın adı, cilt numarası”, varsa editör(ler) / çeviri editörleri, yayınlayan yer (koyu ve italik), yayınlanan yer, yılı
3. Yazarın soyadı, adının baş harf(ler)i, “tezin adı”, tezin cinsi (Yüksek lisans/doktora), tezin sunulduğu enstitü (koyu ve italik), sunulduğu yer, yılı.
4. Yazarın soyadı, adının baş harf(ler)i, “tebliğ adı”, kongre, seminer veya konferansın adı (koyu ve italik), yapıldığı yer, bildiri kitabında yer aldığı sayfa aralığı, yılı.
5. Yazarın soyadı, adının baş harf(ler)i (raporu hazırlayan tüzel kişi ise kuruluşun adı), “raporun adı” , raporu hazırlayan kuruluşun kısa adı ve rapor numarası (koyu ve italik), yayınlandığı yer (koyu ve italik), sayfa aralığı, yılı.
6. İnternet: Konu Başlığı. Web adresi (Yıl).

EKLER

EK-1. Resim ve Çizelgeler

Çizelge 1.1. Oturakların tabii frekansları, bu frekanslarda iletkenlik ve sönümlenme deęerleri

Oturak Adı	Sönümlü Tabii Frekanslar (Hz)			İletkenlik (%)			Sönümlenme Oranı		
K1	1,95	1,95	1,94	134	134	134	0,41	0,40	0,40
K2	1,82	1,80	1,74	165	160	145	0,33	0,34	0,37
K3	2,10	2,09	2,00	160	153	149	0,34	0,37	0,36
K4	2,38	2,25	2,27	165	155	160	0,33	0,35	0,34



Şekil 1.1. Vakum yardımcı hidrolik fren sisteminin görünüşü

1. Fren pedalı 2. Güç ünitesi 3. Merkez silindiri 4. Hidrolik deposu
5. Fren diski 6. Basınç kontrol valfi (limitör) 7. Fren kampanası